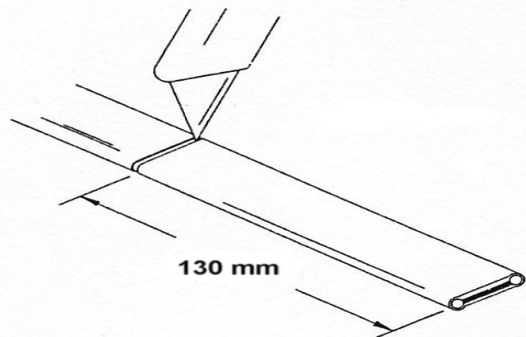
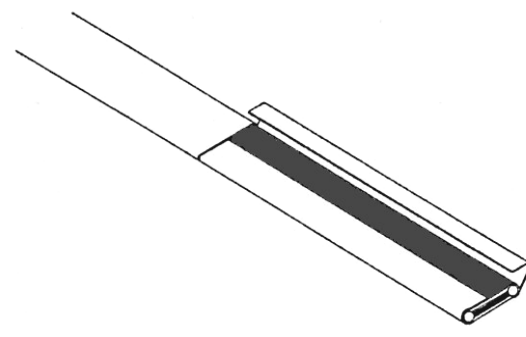


## INSTRUCTION DE MONTAGE / TERMINATION INSTRUCTION



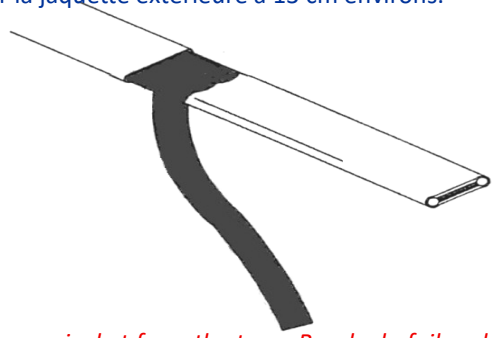
1. Cut around tape overjacket 130 mm from the end. Bend cable to break overjacket.

1- Couper la jaquette extérieure à 13 cm environs.



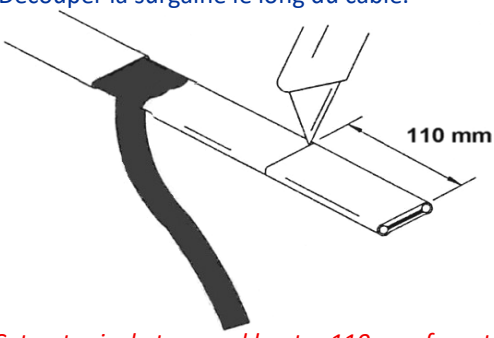
2. Cut overjacket up the center between first cut and the cable end. Bend cable to break the overjacket.

2- Découper la surgaine le long du câble.



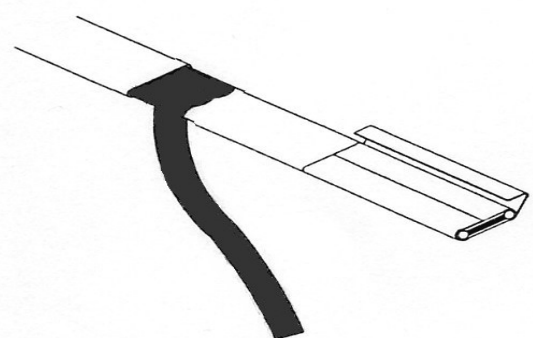
3. Remove overjacket from the tape, Break alu foil and remove earth cable.

3- Retirer l'isolant et le rubanage aluminium puis éloigner le fil de terre.



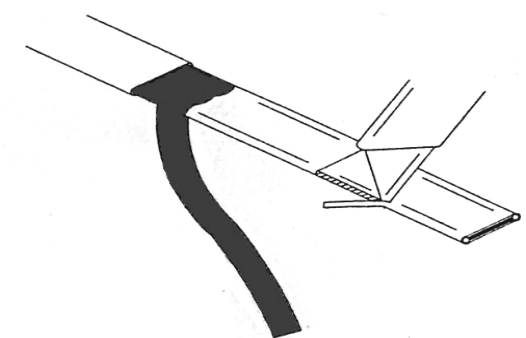
4. Cut outer jacket around heater 110 mm from the end.

4- Découper la gaine primaire sur 110 mm.



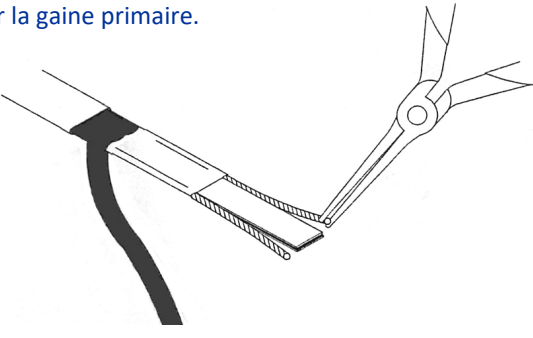
5. Remove the jacket from the heating tape.

5- Enlever la gaine primaire.



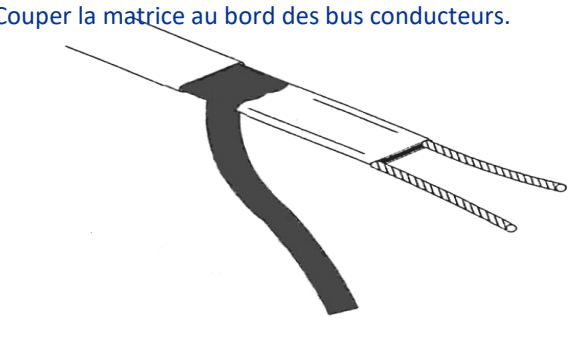
6. Shave the matrix from the outside of each bus wire.

6- Couper la matrice au bord des bus conducteurs.



7. Starting at the end, pull each bus wire away from the matrix.

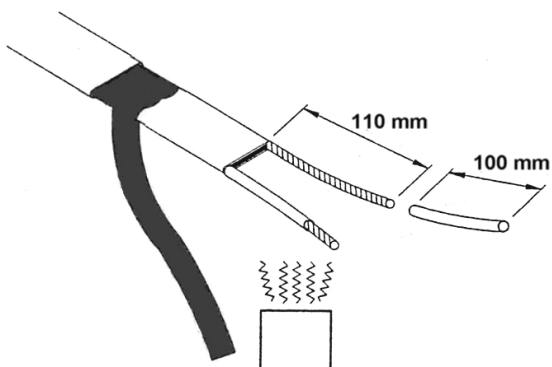
7- En commençant par l'extrémité, ôter les deux bus.



8. Remove the matrix.

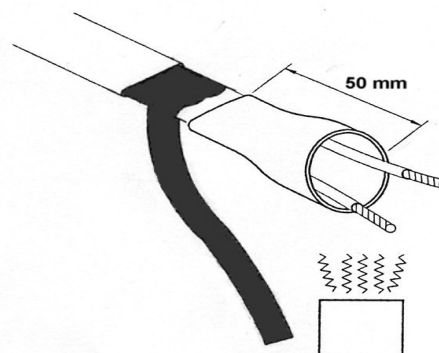
8- Ôter la matrice.

## INSTRUCTION DE MONTAGE / TERMINATION INSTRUCTION



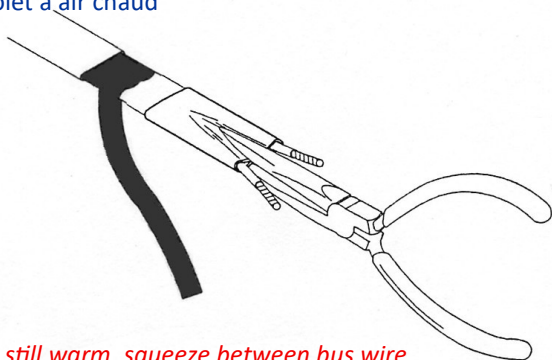
9. Slide shrink tube on each bus wire and shrink with heat gun until completely shrunk.

9. Glisser la gaine thermorétractable sur chaque bus et à l'aide d'un pistolet à air chaud



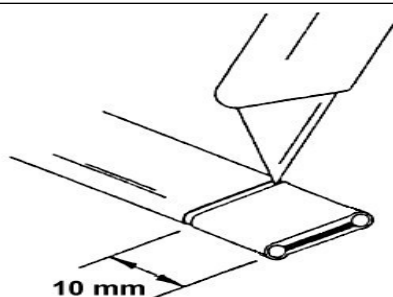
10. Slide a 50 mm shrink tube and shrink with air gun.

10- Placer la gaine thermoretractable de 50 mm et retreindre à l'aide d'un pistolet à air chaud



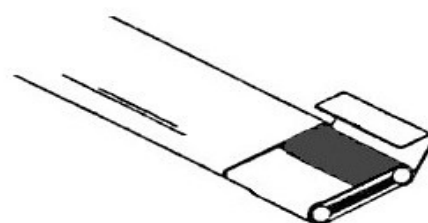
11. While still warm, squeeze between bus wire.

11. Applatissez à l'aide d'une pince plate



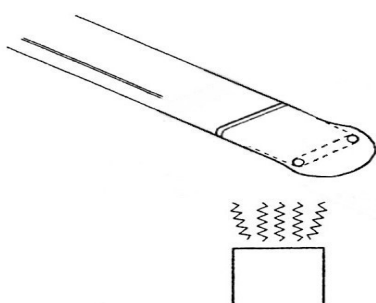
1. Cut overjacket 10mm from the end.

1. Découper la surgaine à 10mm de l'extrémité



2. Remove overjacket, alu foil and earth wire.

2. Ôtez la surgaine, la feuille aluminium et la terre



3. Slide end cap and shrink with airgun.

3. Glisser le capuchon d'extrémité et utiliser le pistolet à air chaud pour le retreindre.

**EXTREMITY**

**EXTREMITÉ**